



СИМПРОЛИТ ПОЛИСТИРОЛБЕТОН

СИМПРОЛИТ

Симпролит полистиролбетон - это запатентованная смесь из вспененных гранул полистирола, портландцемента и специальных добавок, с наилучшими теплофизическими характеристиками в классе легких бетонов:

- превосходные санитарно-эпидемиологические показатели, на порядок и более лучше, чем предусмотрено по ГОСТ Р 51263-99;
- в зданиях, с конструкциями из Симпролита, сохраняется комфортность проживания (хорошая паропроницаемость);
- конструкции и отдельные элементы не загрязняют окружающую среду как при производстве работ, так и при эксплуатации;
- конструкции из Симпролита являются сухими (не более 4% влажности). В случае намокания конструкций, в аварийных ситуациях, они быстро высыхают без потери прочности;
- возможность применения в самых острых климатических условиях;
- обладает самым высоким коэффициентом отношения плотности к теплоизолирующим способностям между аналогами;
- также обладает самым высоким коэффициентом отношения влагостойкости к теплоизолирующим способностям между аналогами;
- также обладает самым высоким коэффициентом отношения долговечности к теплоизолирующим способностям между аналогами;
- Симпролит полистиролбетон является единственным не горючим материалом в классе полистиролбетона, а панели из полистиролбетона со средней прослойкой из пенопласта прошли испытания в Испытательном Центре Минобороны России на действие пожара, причем в течение 90 мин воздействия огня, потеря целостности и теплоизолирующей способности не наступила.



Полистиролбетон **Симпролит** и изделия из него предназначены для устройства в жилищном, гражданском, промышленном и специальном строительстве, в том числе:

- монолитных и сборных конструкционных, тепло- и звукоизоляционных покрытий;
- самонесущих стен зданий всех типов;
- наружных тепло- и звукоизоляционных облицовок фасадов зданий и элементов конструкций;
- внутренних самонесущих перегородок;
- несъемных опалубок в монолитных конструкциях.
- теплоизоляционных и выравнивающих стяжек и слоев плит перекрытия и кровли

Монолитный **Симпролит** и изделия из него предназначены для эксплуатации на всей территории России и могут применяться для всех групп зданий и сооружений в соответствии с требованиями:

- СНиП II-3-79* «Строительная теплотехника»
- СНиП II-12-77 «Защита от шума»
- СНиП II-26-76 «Кровли»
- СНиП 3.04.01-87 «Изоляционные и отделочные покрытия»
- СНиП 23-01 «Строительная климатология»
- СНиПы на конкретные типы зданий и сооружений
- СанПин 2.1.2.729-99 «Полимерные и полимерсодержащие строительные материалы, изделия и конструкции. Гигиенические требования безопасности»
- соответствующих норм пожарной безопасности (НПБ)
- рекомендаций НИИСФ РААСН.

По заключению Испытательного центра пожарной безопасности (ИЦ ПБ) «Пожполитест» АНО по сертификации «Электросерт» **Симпролит** относится к группе негорючих материалов (группа НГ).

Введение в состав Симпролита упрочняющих и гидрофобных добавок позволяет применять Симпролит для любых типов помещений с сухим, нормальным и влажным режимом эксплуатации.

Все изделия выпускаются по лицензионному соглашению с холдингом **«СИМПРО»**.



Область применения Симпролита.

Все перечисленные характеристики дают возможность широкого применения Симпролит полистиролбетона как в качестве теплоизолирующего материала, так и в виде частей отдельных элементов и конструкций. При этом малый вес Симпролит полистиролбетона, легкость в обработке и наличие цементной «несущей решетки», которая не только защищает встроенную в Симпролит полистиролбетон арматуру от коррозии, но и участвует в распределении конструктивных воздействий внутри конструктивного элемента, дает возможность его широкого применения в качестве элементов или частей элементов несущей конструкции здания:

1. Теплоизоляция крыш, как в монолитном, так и в сборном вариантах.

2. Наружная и внутренняя звуко- и теплоизоляция стен и перекрытий.

3. Строительство малоэтажных и высотных зданий различного назначения.

4. Надстройка зданий

5. Коттеджное строительство.

6. Изготовление строительных элементов различного назначения:

- блоков разных типов и размеров для наружных и внутренних стен;

- плит для утепления фасада;

- перегородочных, гидроизоляционных и напольных плит;

- монтажных и полумонтажных плит покрытия и перекрытия.

7. Утепление отдельных сооружений и конструкций:

- покрытий подземных резервуаров с питьевой водой, льяльными водами, системами оборотного водоснабжения, отстойниками и др. При этом утеплитель может армироваться, т.е. выполнять конструктивные функции

- баков-аккумуляторов на комплексах котельных, ТЭС и других объектах

- трубопроводов, фитингов и других конструкций сложной формы.

8. Применение в зонах чрезвычайных ситуаций с развёртыванием комплексов по производству элементов, что позволит резко сократить сроки восстановительных работ и значительно снизить стоимость нового жилья, причём не временного, а сразу капитального.



I ОБЩИЕ ХАРАКТЕРИСТИКИ СИМПРОЛИТ ПОЛИСТИРОЛБЕТОНА

- * Требования к Симпролит полистиролбетону установлены в соответствии с:
ГОСТ Р 51263-99,
ГОСТ 25192,
ГОСТ 25820 и
СТ СЭВ 1406,
а также и с
Техническим условиям ТУ 5741-003-52775561-2003
«Полистиролбетон Симпролит и изделия из него»
- * Прочность Симпролит полистиролбетона в проектном возрасте характеризуют классами по прочности на сжатие:
B0,5; B0,75;
B1; B1,5;
B2; B2,5.
- * Прочность Симпролит полистиролбетона, изделия из которого запроектированы без учёта требований СТ СЭВ 1406, характеризуется марками по прочности на сжатие:
M2; M2,5;
M3,5; M5.
- * Соотношение между классами Симпролит полистиролбетона и марками при нормативном коэффициенте вариации 18% приведено в таблице I-1.

Соотношение между классами и марками Симпролит полистиролбетона по прочности на сжатие

Таблица I-1.

Класс бетона по прочности	Средняя прочность бетона R, МПа	Ближайшая марка по прочности
B0,5	0,73	M7,5
B0,75	1,09	M10
B1,0	1,45	M15
B1,5	2,16	M20
B2,0	2,90	M25
B2,5	3,60	M35

- * По показателям средней плотности устанавливают следующие марки Симпролит полистиролбетона в сухом состоянии:
 - D150,
 - D200, D250, D300, D350, D400, D450,
 - D500, D550, D600.
 - D900, D1000 – специальный звукоизоляционный Симпролит песочный полистиролбетон

КЛАССЫ И МАРКИ СИМПРОЛИТ ПОЛИСТИРОЛБЕТОНА

* Для Симпролит полистиролбетона, применяемого в изделиях и конструкциях, подвергающихся в процессе эксплуатации попеременному замораживанию и оттаиванию, назначают следующие марки по морозостойкости: F25, F35, F50, F75, F100.

Назначение марок Симпролит полистиролбетона по морозостойкости проводят по нормам строительного проектирования в зависимости от класса зданий, режима эксплуатации и расчётных температур наружного воздуха в районах строительства.

* Классы и марки Симпролит полистиролбетона в изделиях и конструкциях конкретных видов назначают по стандартам или техническим условиям на эти изделия и конструкции, по нормам строительного проектирования с учётом требований таблицы I-2.

Таблица I-2.

Марка Симпролит полистиролбетона по прочности	Класс Симпролит полистиролбетона по прочности на сжатие	Марка плотности Симпролит полистиролбетона	Класс Симпролит полистиролбетона по морозостойкости
M2	-	D150,	F25 – F35
M2,5	-	D200	F35 – F50
M3,5	-	D250	F35 – F75
M5	-	D200	F35 – F50
	B0,5	D250	F35 – F50
	B0,75	D300	F35 – F75
	B1,0	D350	F35 – F75
	B1,5	D400	F35 – F75
	B2,0	D500	F50 – F100
	B2,5	D550, D600	F50 – F100

НОРМАТИВНЫЕ И РАСЧЁТНЫЕ СОПРОТИВЛЕНИЯ

* Нормативные и расчётные сопротивления Симпролит полистиролбетона, необходимые при расчёте и проектировании конструкций, принимаются по таблицам I-3.

Таблица I-3.1.

Вид сопротивления	Нормативные сопротивления Симпролит полистиролбетона и расчётные сопротивления Симпролит полистиролбетона, МПа, для предельных состояний второй группы при классе бетона по прочности на сжатие						
	M5	B0,5	B0,75	B1,0	B1,5	B2,0	B2,5
Сжатие осевое (призменная прочность) R_{bn} и $R_{b,ser}$	0,35	0,5	0,75	1,0	1,5	1,8	2,1
Растяжение осевое R_{btn} и $R_{bt,ser}$	0,12	0,15	0,21	0,26	0,3	0,32	0,35
Растяжение при изгибе R_{bfn} и $R_{btf,ser}$	0,23	0,27	0,38	0,47	0,55	0,58	0,64

Таблица I-3.2.

Вид сопротивления	Расчётные сопротивления Симпролит полистиролбетона (в МПа), для предельных состояний первой группы при классе бетона по прочности на сжатие						
	M5	B0,5	B0,75	B1,0	B1,5	B2,0	B2,5
Сжатие осевое (призменная прочность) R_b	0,25	0,35	0,55	0,75	1,05	1,4	1,75
Растяжение осевое R_{bt}	0,07	0,09	0,12	0,15	0,18	0,20	0,23
Растяжение при изгибе R_{btfn} и $R_{btfn,ser}$	0,14	0,16	0,22	0,28	0,32	0,35	0,40

Начальный модуль упругости Симпролит полистиролбетона

Таблица I-3.3.

Марка Симпролит полистиролбетона по средней плотности	Начальный модуль упругости Симпролит полистиролбетона при сжатии и растяжении $E_0 \cdot 10^{-3}$ МПа, при классе бетона по прочности на сжатие						
	M5	B0,5	B0,75	B1,0	B1,5	B2,0	B2,5
D250	0,35	0,45	-	-	-	-	-
D300	0,40	0,50	0,60	-	-	-	-
D350	0,50	0,60	0,70	1,1	-	-	-
D400	-	0,70	0,80	1,2	1,3	-	-
D450	-	-	-	1,3	1,4	1,6	-
D500	-	-	-	-	1,45	1,7	1,9
D600	-	-	-	-	1,6	1,8	2,1

* Фактическая средняя плотность Симпролит полистиролбетона не должна превышать требуемого значения, установленного в соответствии с ГОСТ 27005.

Прочность на растяжение при изгибе

* Прочность на растяжение при изгибе в зависимости от класса (марки) Симпролит полистиролбетона по прочности на сжатие не должна быть ниже значений, приведённых в таблице I-4.

Таблица I-4.

Класс или марка Симпролит полистиролбетона по прочности на сжатие	Предел прочности Симпролит полистиролбетона на растяжение при изгибе, МПа
M2	0,08
M2,5	0,10
M3,5	0,15
B0,35	0,25
B0,5	0,35
B0,75	0,50
B1,0	0,60
B1,5	0,65
B2,0	0,70
B2,5	0,73

* В зависимости от назначения и условий работы Симпролит полистиролбетон в изделиях и конструкциях в соответствии с ГОСТ 25192 может иметь плотную, поризованную и крупнопористую структуру.

Симпролит полистиролбетон плотной или поризованной структуры с расходом цемента не менее 200 кг/м³ обеспечивает при обычных условиях эксплуатации сохранность стальной арматуры от коррозии.

ТЕПЛОТЕХНИЧЕСКИЕ ПОКАЗАТЕЛИ СИМПРОЛИТ ПОЛИСТИРОЛБЕТОНА

Теплотехнические показатели Симпролит полистиролбетона, необходимые при расчёте изделий и конструкций, принимаются по таблице I-5.

Таблица I-5.

Марка по средней плотности	Удельная теплоёмкость, КДж/(кг °С)	Коэффициент теплопроводности и в сухом состоянии, Вт/(м °С)	Расчётное массовое отношение влаги в материале, %, при условиях эксплуатации		Расчётные коэффициенты при условиях эксплуатации		
			А	Б	Теплопроводность, Вт/(м °С)		Паропроницаемость мг/(м·ч·Па) (А, Б)
					А	Б	
150	1,06	0,055	4	8	0,057	0,060	0,135
200	1,06	0,065	4	8	0,070	0,075	0,120
250	1,06	0,075	4	8	0,085	0,090	0,110
300	1,06	0,085	4	8	0,095	0,105	0,100
350	1,06	0,095	4	8	0,110	0,120	0,090
400	1,06	0,105	4	8	0,120	0,130	0,085
450	1,06	0,115	4	8	0,130	0,140	0,080
500	1,06	0,125	4	8	0,140	0,155	0,075
550	1,06	0,135	4	8	0,155	0,175	0,070
600	1,06	0,145	4	8	0,175	0,200	0,068

* Деформации усадки Симпролит полистиролбетона, предназначенного для монолитных наружных стен, не должны превышать 1,0 мм/м.

* Коэффициент теплопроводности Симпролит полистиролбетона в сухом состоянии при температуре 25° С не должен превышать более чем на 10 % значений, приведённых в таблице I-6.

Таблица I-6.

Марка Симпролит полистиролбетона по средней плотности	Коэффициент теплопроводности Симпролит полистиролбетона в сухом состоянии, Вт/(м °С)
D150	0,055
D200	0,065
D250	0,075
D300	0,085
D350	0,095
D400	0,10
D450	0,115
D500	0,125
D550	0,135
D600	0,145

II ИЗДЕЛИЯ ИЗ СИМПРОЛИТ ПОЛИСТИРОЛБЕТОНА

II-1. Блоки

Симпролит блоки выпускаются в зависимости от области применения, конструктивного исполнения и плотности и разделяются на:

- Симпролит блоки стеновые (табл. II-1.1.)
- Симпролит перегородочные блоки (табл. II-1.2.)
- Симпролит блоки стеновые крупногабаритные полнотелые.

Таблица II-1.1.

Вид	Марка	Размеры, мм			Марка по плотности
		Длина	Высота	Толщина	
с четырьмя отверстиями	СБ25	500	190	250	D200
	СБ30	600		300	
с двумя отверстиями	СБД25	500		250	
	СБД30	600		300	
с вкладышем из пенополистирола или Симпролита	СБС20	600		250	
	СБС25	500		300	
	СБС30	600		300	
с вкладышем из пенополистирола или Симпролита, с двумя отверстиями	СБДС20	600		250	
	СБДС25	500		300	
	СБДС30	600		300	
с четырьмя отверстиями	СБ30в	600	225	300	D300
с двумя отверстиями	СБД30в				
с пятью отверстиями	СБС30в				
с тремя отверстиями	СБДС30в				

Таблица II-1.2.

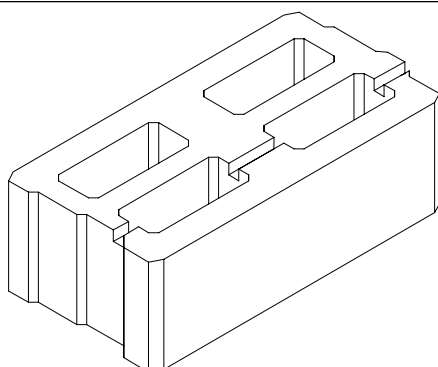
Вид	Марка	Размеры, мм			Марка по плотности	
		Длина	Высота	Толщина		
с двумя отверстиями	СПБ50	500	190	120	D200	
с двумя отверстиями	СПБ60	600				
с тремя отверстиями	СПБ90	900				
с вкладышем	СПБС50	500				
с вкладышем	СПБС60	600				
с вкладышем	СПБС90	900				
с двумя отверстиями	СПБ60в	600	225	120	D300	
с тремя отверстиями	СПБС60в	600				
с пятью отверстиями	СПБС90в	900				
с круглым отверстием	СПБ8р	600	190	80		D300
с квадратным отверстием	СПБ8к	600	190	80		
с двумя отверст., звукоизоляционный	СПБ60зи	600	190	120		D1000

Симпролит блоки стеновые крупногабаритные полнотелые:

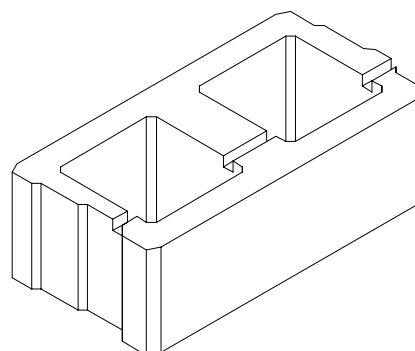
СБК350-D350; СБК400-D400; СБК450-D450

Геометрические размеры этих блоков согласовываются с потребителем.

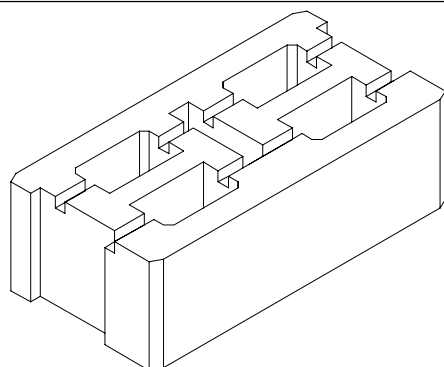
ТИПЫ СИМПРОЛИТ БЛОКОВ



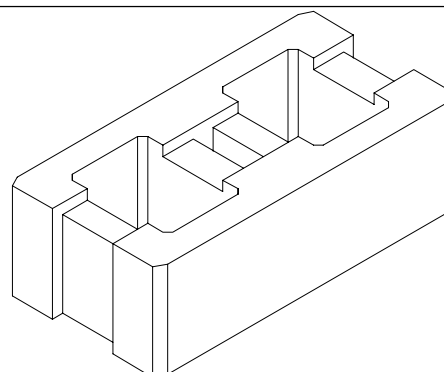
СБ30 (600x300x190)



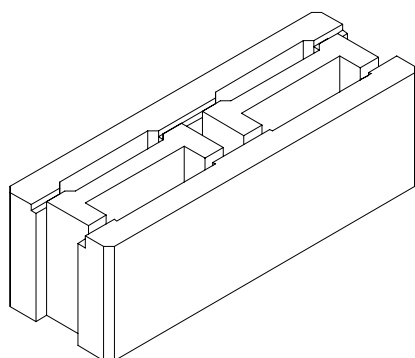
СБД30 (600x300x190)



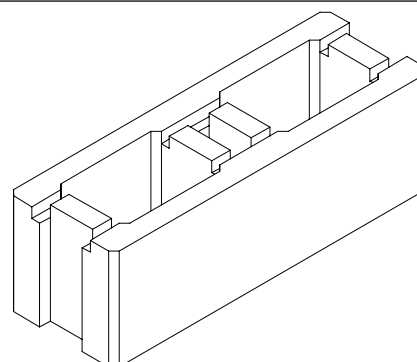
СБС30 (600x300x190)



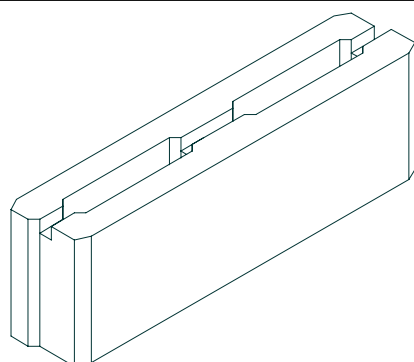
СБДС30 (600x300x190)



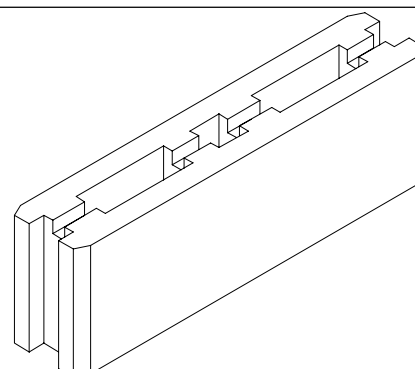
СБС20 (600x200x190)



СБДС20 (600x200x190)



СПБ60 (600x120x190)



СПБС60 (600x120x190)

II-2. Плиты (панели)

В зависимости от конструктивного исполнения, области применения, толщины и плотности Симпролита, Симпролит плиты (панели), выпускают двух типов:

- однослойные (табл. II-2.1.)
- трехслойные с наружными слоями из Симпролита толщиной 10 мм и утепляющим вкладышем из пенополистирола марки 15 (табл. II-2.2. и табл. II-2-3.).

Таблица II-2.1.

Наименование	Марка	Толщина, мм	Марка по плотности
Симпролит облицовочная плита фасадная	СОП3	30	D350
	СОП5	50	
	СОП8	80	
	СОП10	100	
	СОП12	120	
	СОП15	150	
Симпролит плита перегородочная	СППО8	80	D350
	СППО10	100	
	СППО12	120	
Симпролит плита напольная	СНПД400 СНПД450	по расчету	D400 D450

Таблица II-2.2.

Наименование	Марка	Толщина, мм	Марка по плотности
Симпролит утепляющая плита фасадная, без пазов	СУП 3р	30	D300
	СУП 5р	50	
	СУП 8р	80	
	СУП 10р	100	
	СУП 12р	120	
	СУП 15р	150	
Симпролит плита, с пазами со всех сторон*	СУП 5	50	D300
	СУП 8	80	
	СУП 10	100	
	СУП 12	120	
	СУП 15	150	
Симпролит плита перегородочная, с двумя пазами	СПП8	80	D400
	СПП10	100	
	СПП12	120	
Симпролит плита перегородочная, с тремя пазами	СПС8	80	D400
	СПСО8	80	
	СПС10	100	
	СПСО10	100	D500
	СПС12	120	
	СПСО12	120	
Симпролит гидро-термо-изоляционная плита, для стен и подвалов	СИП3	30	D400
	СИП4	40	
	СИП5	50	
	СИП6	60	

Таблица II-2.3.

МАРКА ПЛИТЫ	Толщина паза	Ширина паза	Толщина пенопласта	Общая толщина обоих слоев	Толщина слоя Симпролита	Общая толщина плиты
1	2	3	4	5	6	7
СУП 5	25	25	30	20	10	50
СУП 8	40	25	60	20	10	80
СУП 10	50	25	80	20	10	100
СУП 12	60	25	100	20	10	120
СУП 15	75	25	130	20	10	150

II-3. Номинальные линейные размеры изделий

Номинальные линейные размеры (мм) **изделий** приведены в табл. 1.7.

Таблица 1.7.

Блок		Плита	
Параметр	Значение	Параметр	Значение
Длина	500 - 1200	Длина	300 - 2000
Ширина	120 - 500	Ширина	300 - 1000
Высота	190 - 600	Толщина (высота)	30 - 150

* По согласованию с владельцем патентного права на модель Симпролит, допускается выпуск **изделий** других размеров.

* Геометрические размеры изделий и предельные отклонения от них должны быть указаны на чертеже или в заказе на изготовление.

II-4. Типы, марки, основные параметры изделий

Наименование показателя	Норма для марки		
		СБ25, СБ30, СБД25, СБД30, СБС25, СБС30 СБДС25, СБДС30 СПБ50, СПБ60, СПБ90 СПБС50, СПБС60, СПБС90	СБ30в, СБД30в, СБС30в, СБДС30в СД60в, СПБС60в, СПБС90в, СПБ8р, СПБ8к СБК350, СУП 5,8,10,12,15 СУП 3р,5р,8р,10р,12р,15р СППО 8,10, 12 СОП 3,5,8,10,12,15 СПП 8,10,12
Марка по плотности	D 200	D 300 D 350	D 400 D 450
Класс по прочности на сжатие *, не менее	M5	B 0,75	B1,0
Предел прочности на растяжение при изгибе, МПа, не менее	0,25	0,50	0,60
Коэффициент теплопроводности при 25°С, Вт/м°С, не более**	0,075	0,085; 0,095 (соответственно каждой плотности)	0,105; 0,115 (соответственно каждой плотности)
Марка по морозостойкости	F50	F50	F50

Примечания:

*Класс бетона В 0,75 – средняя прочность на сжатие, МПа –1,09

*Класс бетона В 1,0 – средняя прочность на сжатие, МПа –1,45

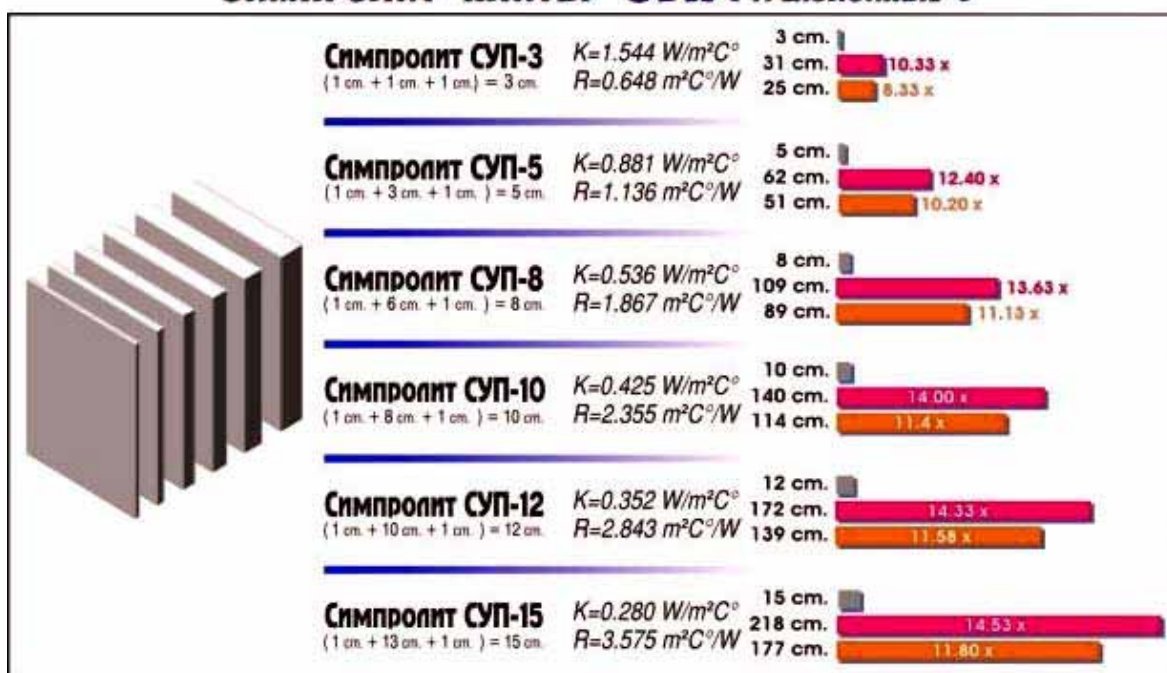
**С учетом отклонений по ГОСТ Р 51263.

* Отпускная средняя прочность бетона на сжатие устанавливается в возрасте 3 суток и составляет не менее 60 % от средней прочности бетона в возрасте 28 суток нормального твердения

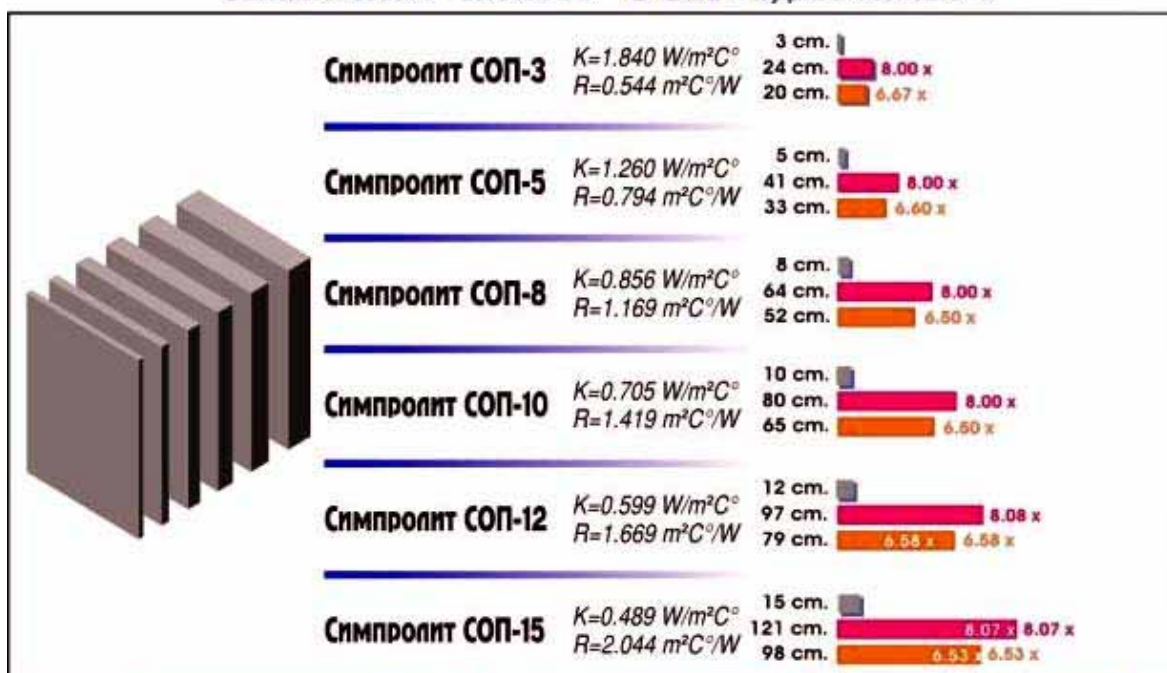
ТАБЛИЦА СИМПРОЛИТ ИЗДЕЛИЙ

ТАБЛИЦА КОЭФФИЦИЕНТОВ ТЕПЛОПРоницаемости (K) и ТЕПЛОСОПРОТИВЛЕНИЯ (R)
В СРАВНЕНИИ С ТЕПЛОТЕХНИЧЕСКИМ ЭКВИВАЛЕНТОМ ПОЛНОТЕЛОГО И ПУСТОТЕЛОГО КИРПИЧА

СИМПРОЛИТ ПЛИТЫ СУП (ТРЕХСЛОЙНЫЕ)



СИМПРОЛИТ ПЛИТЫ СОП (ОДНОСЛОЙНЫЕ)

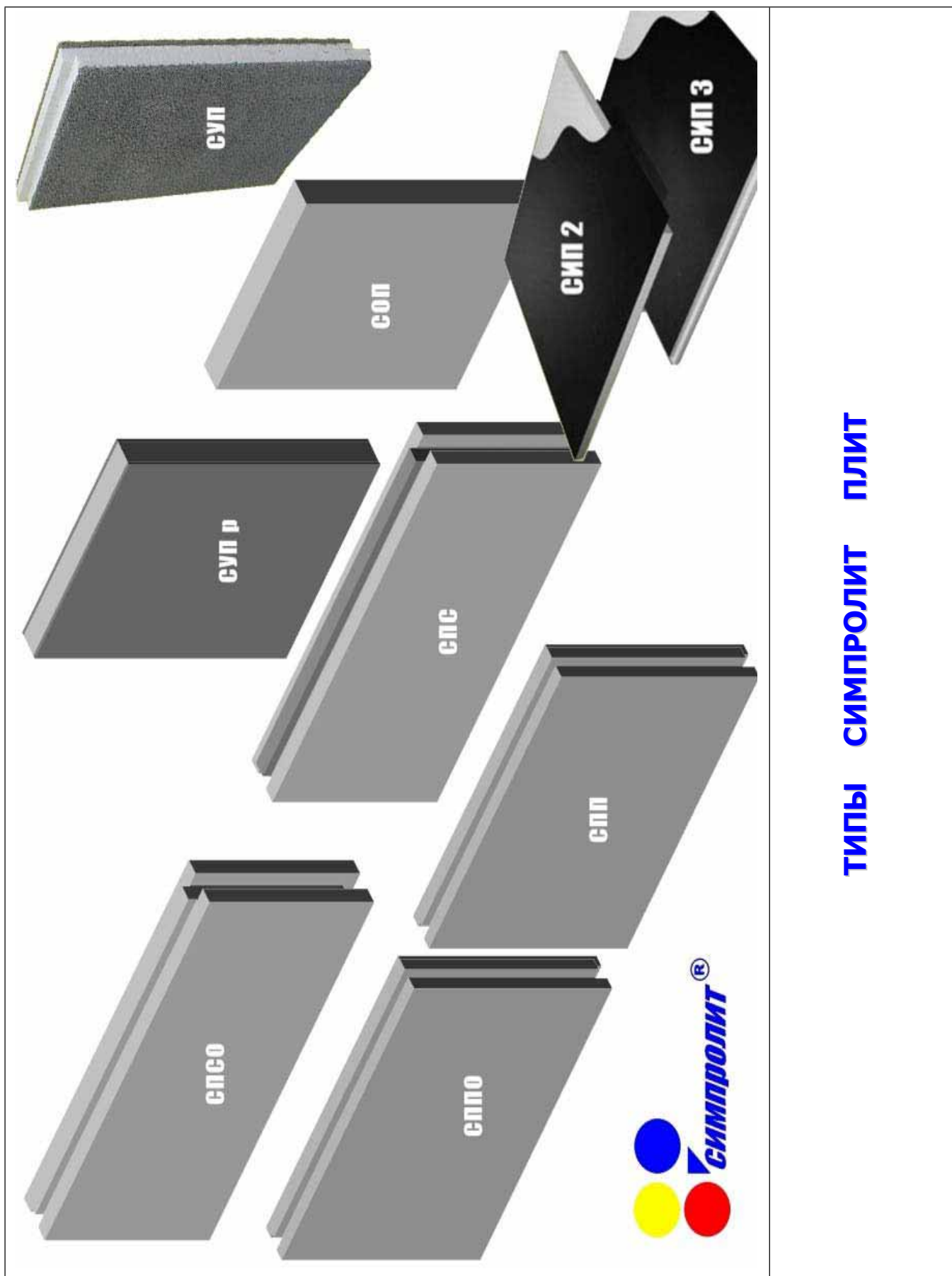


*

СИМПРОЛИТ

ПОЛНОТЕЛОМЫЙ КИРПИЧ

ПУСТОТЕЛОМЫЙ КИРПИЧ



ТИПЫ СИМПРОЛИТ ПЛИТ